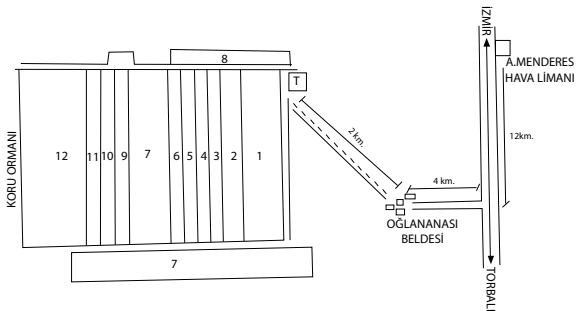
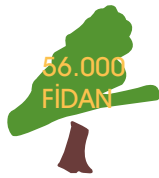




# MENDERES OĞLANANASI HONA BOĞAZI'NA YEŞİL ÖRTÜ

Bırakın ormanı, tek bir ağaç bile yansa, hepimizin ciğeri yanıyor. Hedefimiz yanık ormanlarımızı yeniden yeşil örtü haline getirmek. Ege Orman Vakfı, İzmir - Menderes - Oğlananası Beldesi - Hona Boğazı'ndaki toplam 34 hektarlık alanı, 2001 yılının Nisan ayında 56 bin fidanı yeniden doğaya kazandırdı.



BAĞIŞ YAPAN DOĞA DOSTU	FİDAN ADEDİ	PARSEL NO
SÜMER ORAL ORMANI	10.000	1
KİPA SEVGİ KORUSU	5.005	2
EGE TV SEVGİ KORUSU	1.000	3
ESİN KUT KORUSU	1.155	4
JUNIOR CHAMBER İZMİR KORUSU	1.000	5
NEŞE & TANKUT TÜRKŞ KORUSU	1.000	6
FERDİ BAĞIŞLAR ORMANI	22.637	7
TÜRK KADINLAR KONSEYİ DERNEĞİ 15. YIL KORUSU	1.203	8
KONAK İŞ EĞİTİM MERKEZİ KORUSU	1.000	9
EFOR FUARCILIK KORUSU	1.000	10
SİNA TEKSTİL KORUSU	1.000	11
KONYALILAR VAKFI ORMAN	10.000	12